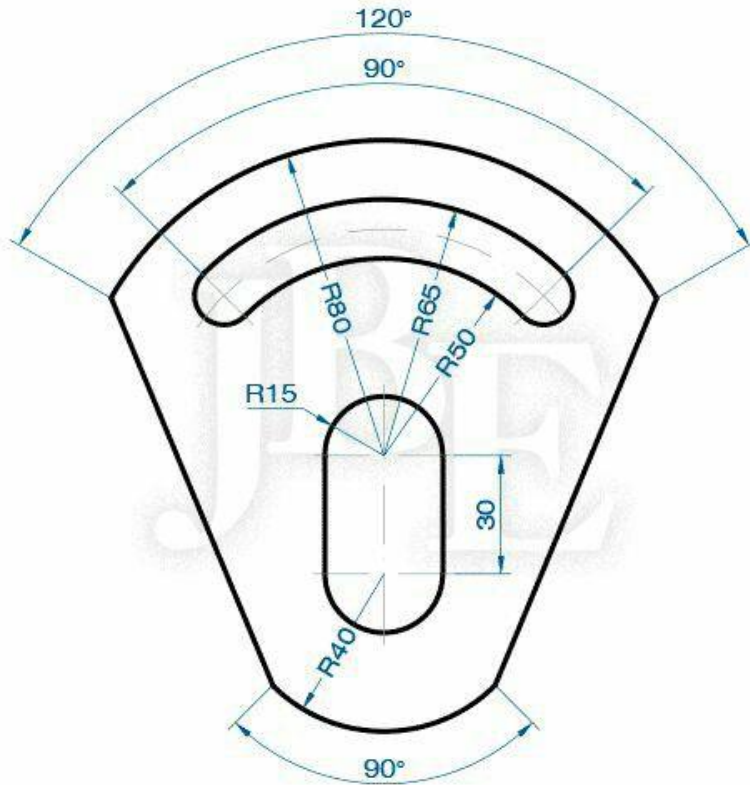
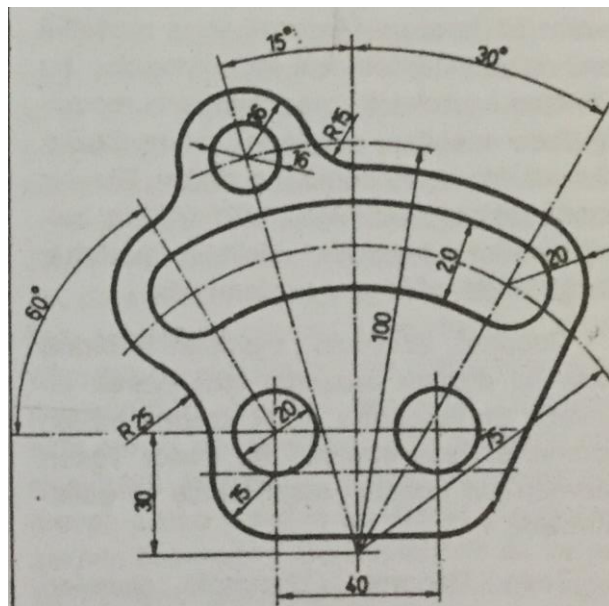


ENE 103 TECHNICAL DRAWING
2017 - 2018 AUTUMM EXERCISE SET – IV

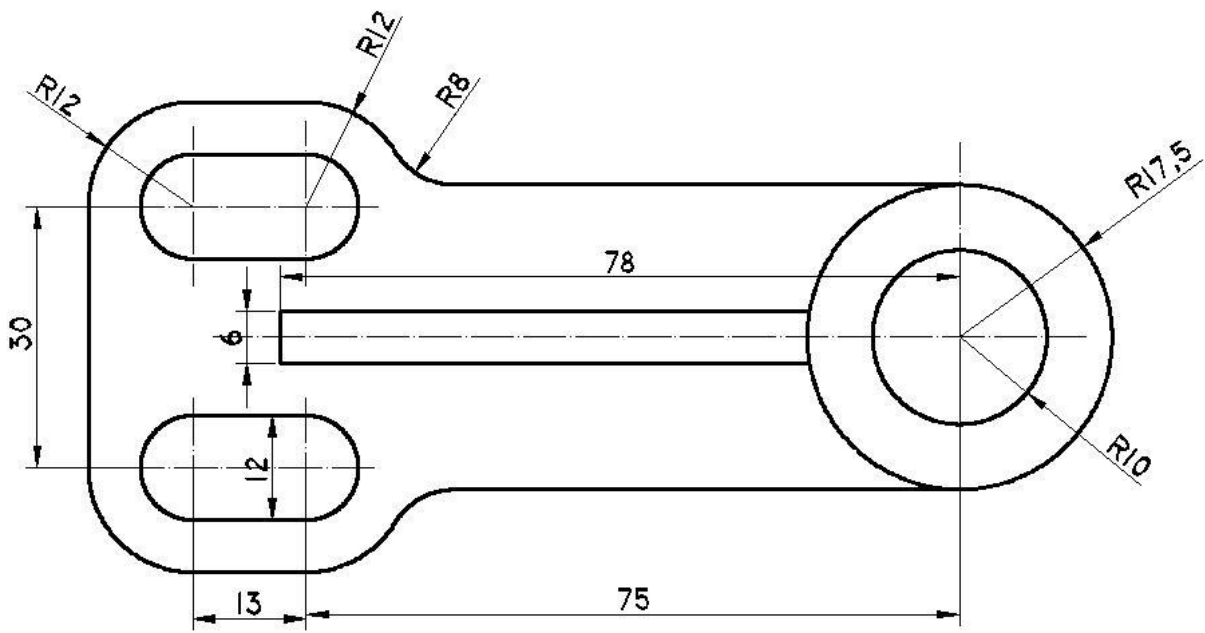
1)



2)



3)



4)

