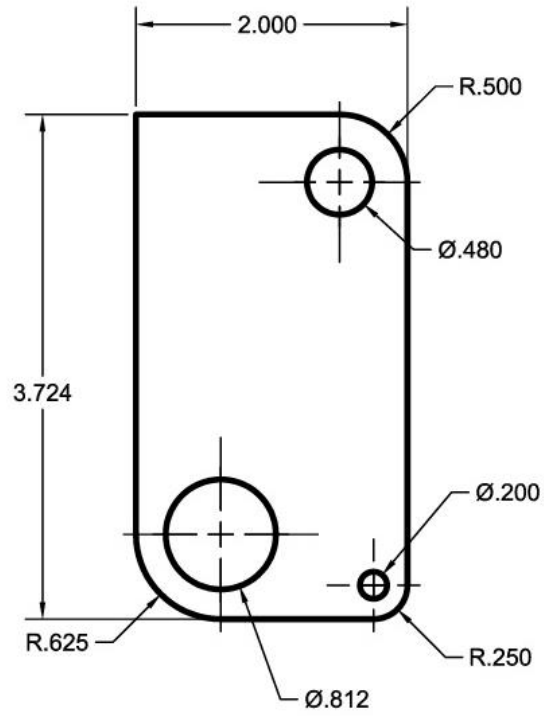
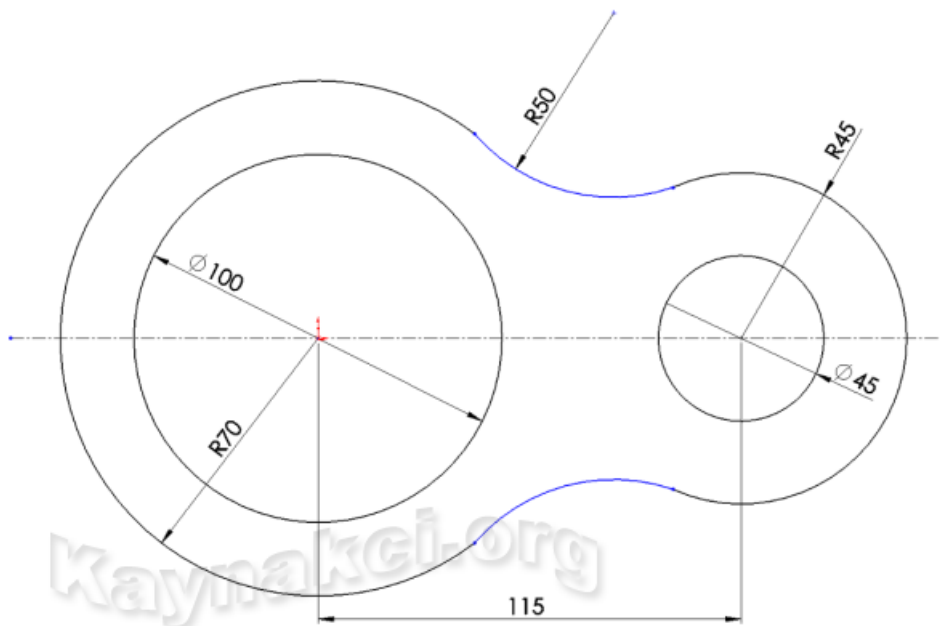


ENE 103 TECHNICAL DRAWING
2017-2018 AUTUMM EXERCISE SET – II

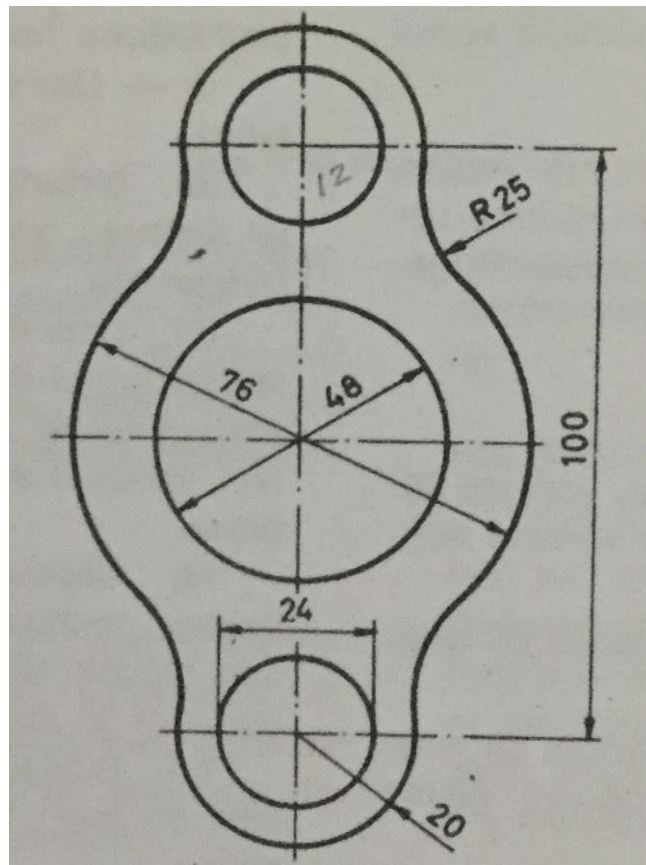
1)



2)



3)



4)

