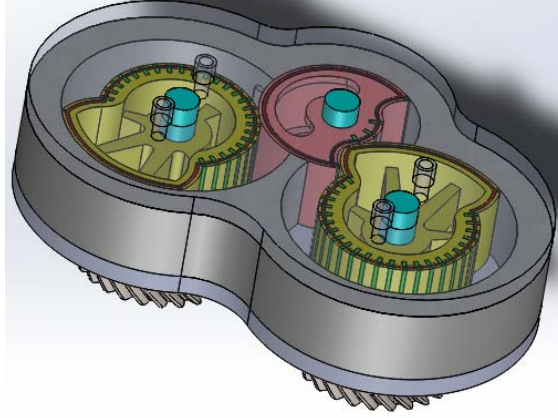




MÜHENDİSLİK FAKÜLTESİ
ENERJİ MÜHENDİSLİĞİ BÖLÜMÜ

HAD MODELLEME VE BENZETİM ALANINDA BURSİYER ALIMI İLANI



2017-2 döneminde TÜBİTAK 1001 programı kapsamında desteklenmesi uygun bulunan 217M706 numaralı ve "**Pozitif Deplasmanlı Tipinde Çoklu Emme Basma Yapabilen ve Yüksek Çalışma Basınçlarında ve Kapasitede Titreşimsiz Çalışabilen Özgün Bir Döner Pistonlu Kompresörün Yapısal Tasarımı ve İmalatı Projesi**" başlıklı projemizde 36 ay süreyle çalıştırılacak Doktora Öğrencisi bursiyer aranmaktadır.

Bursiyerin Projedeki Görev Tanımı:

Hesaplamalı Akışkanlar Dinamiği (HAD) yöntemleri ile aero-termal modelleme ve benzetim, aerodinamik ısınma, aeroeleastik analizler, yapısal tasarım ve ön-benzetim, geometrik boyutlandırma ve kinematik sentez, deneysel veri ile doğrulama çalışmaları gerçekleştirmek

Bursiyer özellikleri (Tercihen):

- Kimya, Fizik, Makine, Enerji veya Elektrik-Elektronik Mühendisliği Bölümlerinden mezun olmak
- HAD alanında tecrübe sahibi olmak veya çalışmaya istekli olmak
- Fortran, C++, matlab ve benzeri programlama dillerinden birisini iyi derecede kullanmak
- Ticari veya açık kaynaklı HAD yazılımlarından en az birisini kullanıyor olmak

Burslu öğrenciye sağlanan olanaklar:

- 2500 TL/ay aylık ödeme
- Yüksek başarımlı hesaplama (YBH) alt yapısı

Bursiyer adaylarının doğrudan Ankara Üniversitesi Enerji Mühendisliği Bölümü'nden Proje yürütücüsü **Prof. Dr. Mustafa Tutar** ile aşağıdaki numara/adreslerden irtibata geçmeleri gerekmektedir.

Tel (Cep): 05443845840

Tel (ofis): 0312 - 4851605 Dahili: 5575

E-posta: mtutar@ankara.edu.tr